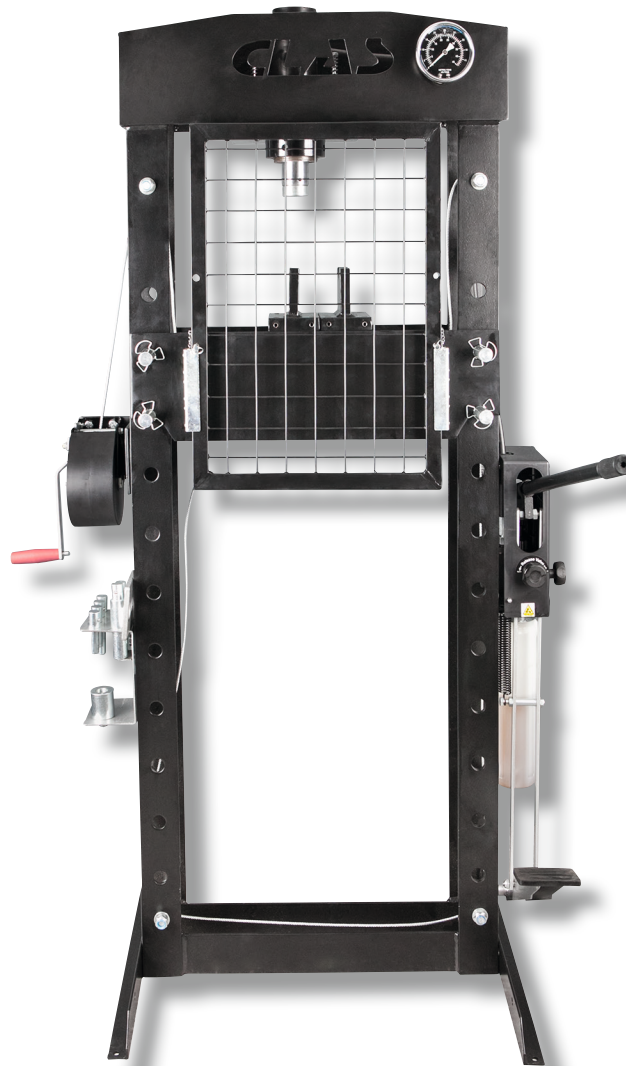


OH 0820

PRESSE HYDRAULIQUE 20T VERIN COULISSANT
DOUBLE COMMANDE

DUAL-CONTROL PRESS 20T SLIDING CYLINDER





MONTAGE

Utilisez la vue éclatée comme guide. Disposez toutes les pièces en face de vous avant de commencer. La procédure suivante est recommandée :

- Fixer une section de base (02) au pied gauche et à la traverse inférieure (01) en utilisant des boulons (08), rondelles (04), rondelles de blocage (05), et écrous (06) puis fixer une autre section sur le pied droit et la traverse inférieure.
- Fixer une extrémité des renforts (09) sur l'équerre de base (02), et une autre extrémité sur le pied (01) en utilisant des boulons (08), rondelles de blocage (05) et écrous (06).

- Mettre une autre traverse supérieure en position et insérer la plaque inférieure (29) dans les 2 traverses supérieures en même temps, et sécuriser cette traverse supérieure au pied en utilisant le ressort (22) et les écrous (23).

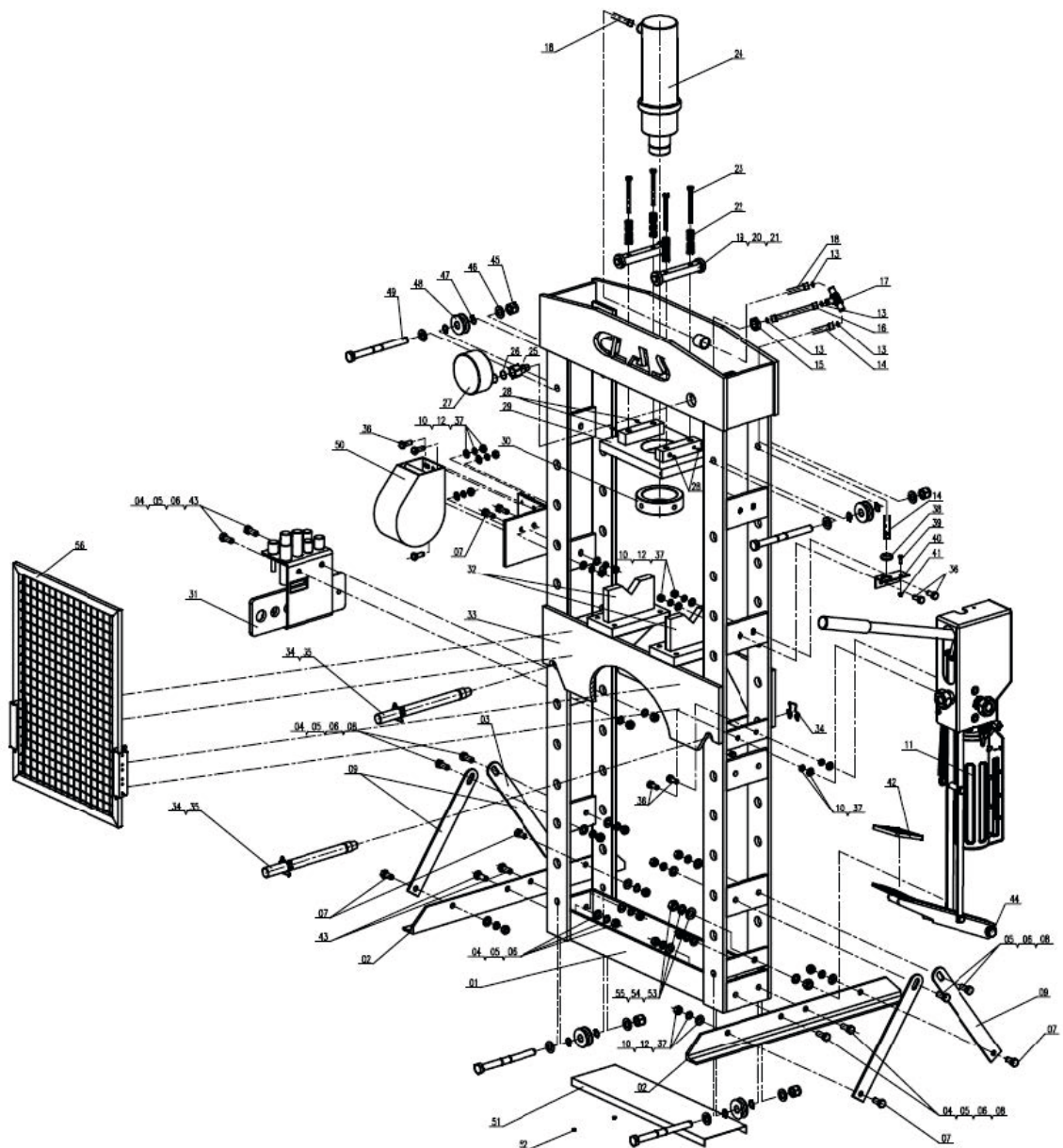
- Les joindre pour les fixer en croix sur le pied de la presse. Répéter l'opération sur l'autre pied.

- Visser l'écrou rond supérieur sur le vérin (24), insérer le vérin dans le trou de la plaque inférieure (29), puis visser l'écrou sur le vérin et joindre la selle dentelée au vérin.

- Insérer les axes (34) dans les trous sur les pieds, puis insérer la plaque de jointure (33) sur la presse (33) et dans les axes.

- Attacher la pompe (1) au pied droit en utilisant des boulons (36), rondelles de blocage (37) et insérer la poignée dans l'équerre.

- Connecter les tuyaux hydrauliques (14) aux écrous de connexion (24) et assembler la jauge de pression (27) avec l'écrou de connexion de la jauge de pression (14). Visser tous les boulons et vis.



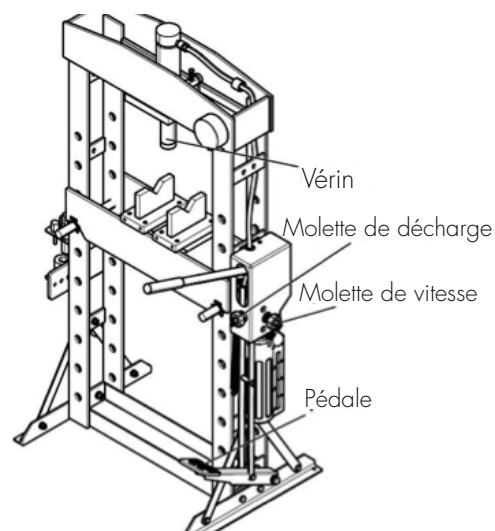


UTILISATION

AVANT LE PREMIER USAGE

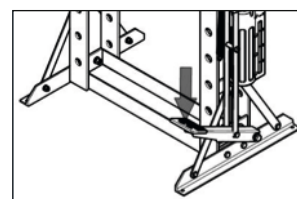
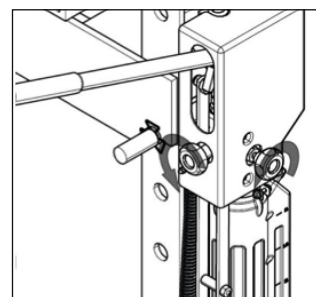
1. Suivre les opérations suivantes pour évacuer l'air du système hydraulique, la tige du piston ne sort pas lors de l'utilisation (surtout pour la première utilisation).

- a. Se familiariser avec le produit
- b. Ouvrir la molette de décharge et la molette de vitesse en tournant dans le sens inverse des aiguilles d'une montre.
- c. Appuyer rapidement sur la pédale 10 fois pour évacuer l'air du système hydraulique.
- d. Fermer la molette de décharge et la molette de vitesse en tournant dans le sens des aiguilles d'une montre, la presse peut être utilisée.
- e. Contacter le SAV si la tige du vérin n'est pas sortie après avoir effectué ces opérations plusieurs fois.



2. Suivre les opérations suivantes pour évacuer l'air du système hydraulique, lorsque la vitesse lente ne fonctionne pas ou que la pression ne monte pas lors de l'utilisation (en particulier pour la première utilisation).

- a. Fermer la molette de décharge et la molette de vitesse dans le sens des aiguilles d'une montre.
- b. Appuyer sur la pédale pour faire sortir la tige du vérin.
- c. Ouvrir molette de décharge et la molette de vitesse en tournant dans le sens inverse des aiguilles d'une montre.
- d. Appuyer rapidement sur la pédale jusqu'à ce que la tige du vérin revienne à sa position d'origine pour décharger l'air du système hydraulique.
- e. Ouvrir la molette de décharge et la molette de vitesse dans le sens des aiguilles d'une montre et la presse peut être utilisée.

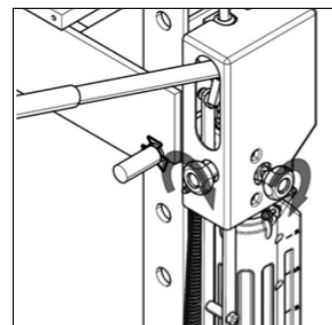


Vérifier la condition de toutes les pièces. Si l'une d'entre elles est cassé ne pas utiliser l'appareil et contacter immédiatement votre fournisseur.

Pour le vérin s'il n'est pas positionné en position centrale desserrer la vis et ajuster son positionnement.

Mettre de l'huile avant utilisation. Vérifier que l'huile soit propre et bien penser à changer l'huile régulièrement. (une fois par an au minimum).

Contacteur le SAV si la pompe hydraulique ne fonctionne pas après avoir répété ces opérations plusieurs fois.



ATTENTION BIEN LIRE LES AVERTISSEMENTS DE SECURITE AVANT UTILISATION

- Positionner le talon de blocage sur le châssis de la presse, puis insérer la pièce dans le talon de blocage.
- Fermer la vanne en la tournant dans le sens des aiguilles d'une montre jusqu'à qu'elle soit complètement fermée.
- Actionner le levier jusqu'à ce que la selle dentelée soit au niveau de la pièce.
- Aligner la pièce et le vérin pour garantir le centrage.
- Actionner le levier pour appliquer la force sur la pièce.
- Lorsque l'action est terminée, arrêter d'actionner le levier, retirer doucement et prudemment la force en tournant la valve de desserrage dans le sens des aiguilles d'une montre par petits incréments.
- Une fois que le vérin est totalement rétracté, retirer la pièce.



ENTRETIEN

- Nettoyer l'extérieur de la presse avec un chiffon sec, propre et doux et lubrifier périodiquement les articulations et toutes les pièces mobiles avec de l'huile si nécessaire.
- Lorsque la presse n'est pas utilisée, l'entreposer dans un lieu sec avec le vérin et le piston totalement rétractés.
- Quand l'efficacité de la presse diminue, purger l'air du système hydraulique comme décrit précédemment.
- Vérifier le niveau d'huile hydraulique ; retirer l'écrou mastic sur le dessus du réservoir, si l'huile n'est pas appropriée, remplir avec une huile de haute qualité pour vérin hydraulique, et replacer l'écrou mastic, purger l'air du système hydraulique.

SECURITE

La presse a été conçue pour que l'utilisation de celle-ci offre un maximum de sécurité, cependant restez vigilant. Faites preuve de discernement, voici quelques conseils évidents :

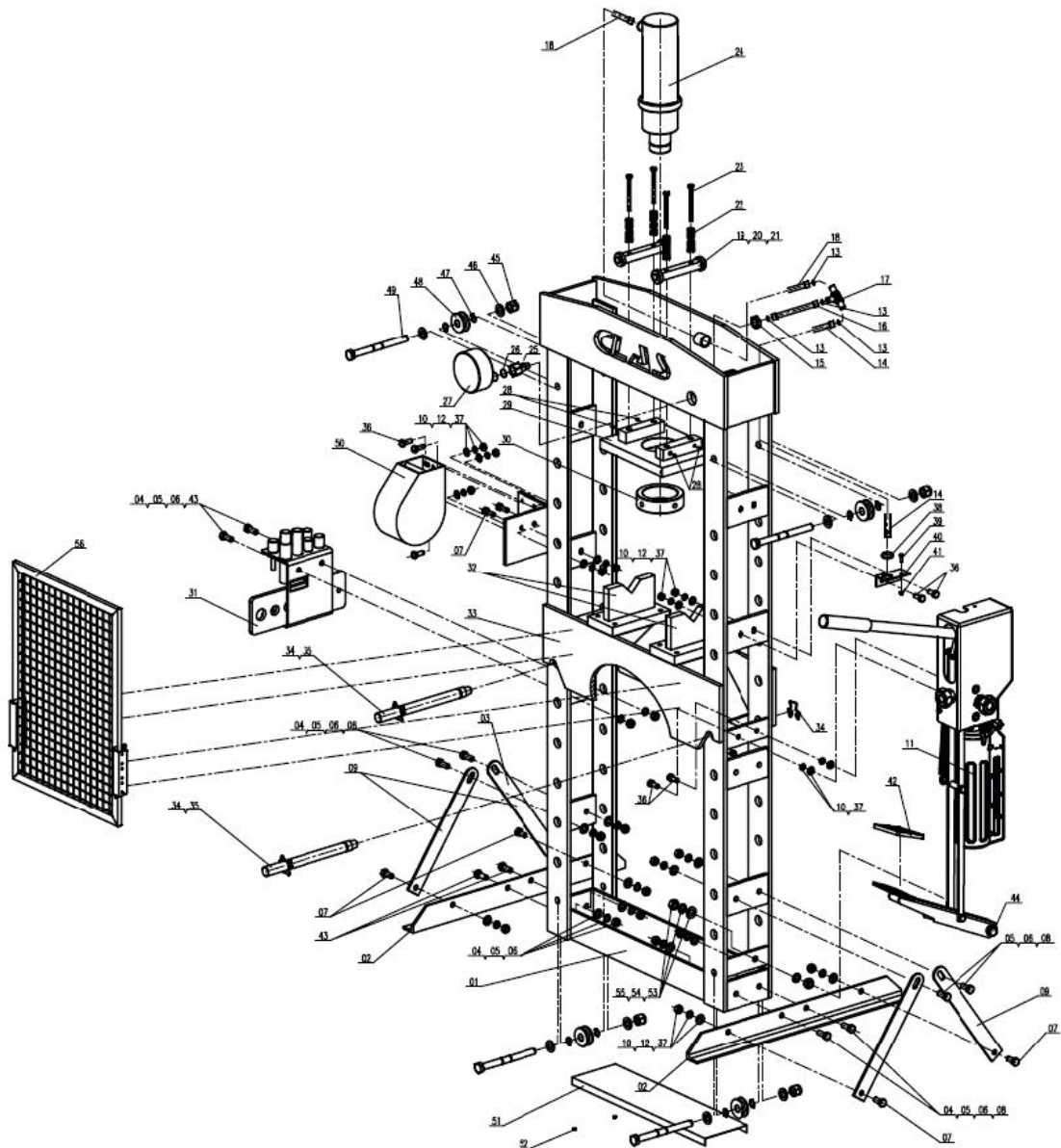
- L'acier et d'autres matériaux peuvent se briser, toujours utiliser des lunettes de protection conformément aux codes ANSI appropriés.
- Si vous détectez quelque chose qui pourrait indiquer une défaillance, arrêtez immédiatement la presse pour l'inspecter scrupuleusement.
- Ne pas utiliser la presse pour compresser des ressorts ou autre objet qui pourrait entraîner et causer un danger potentiel.
- Seule une personne qualifiée doit s'occuper de l'entretien de la presse. La maintenir propre afin que ses performances soient optimales et sécurisées.
- Verrouiller la presse au sol si celle-ci doit être utilisée sur des objets volumineux ou instables.
- Ne pas excéder la puissance nominale. Ne jamais appliquer de force excessive sur une pièce et toujours utiliser la jauge de pression pour déterminer avec précision la force à appliquer.
- Ne pas utiliser la presse pour d'autres usages que ceux pour lesquels elle a été conçue.
- Tenir hors de portée des enfants et des personnes non autorisées.
- Mettre des vêtements appropriés et retirer cravates, montres, bagues et autres accessoires ou bijoux. Attacher les cheveux longs.
- Se munir d'un masque de protection et de gants très résistants pendant l'utilisation de la presse.
- Porter des chaussures de sécurité.
- Utiliser cette presse uniquement sur une surface plane, sèche et non glissante, capable de résister et soutenir la charge. Maintenir cette surface propre, rangée et s'assurer que l'éclairage soit approprié.
- Inspecter la presse avant de l'utiliser. **NE PAS L'UTILISER** si elle est penchée, cassée, fissurée; vérifier qu'il n'y ait pas de fuite ou autre dommage. Toute pièce suspecte doit être notifiée.
- Vérifier que les vis et boulons soient fermement serrés.
- S'assurer que la pièce soit centrée et sécurisée.
- Maintenir les mains et pieds en dehors du châssis.
- **NE PAS** utiliser la presse pour compresser des ressorts ou autres objets qui pourraient causer un danger potentiel.
- Ne pas rester directement devant la presse chargée et ne jamais laisser une presse chargée sans surveillance.
- **NE PAS** utiliser la presse si vous êtes fatigué, sous l'influence d'alcool, drogue ou sous traitement médical.
- **NE PAS** autoriser des personnes inexpérimentées à utiliser la presse.
- **NE PAS** effectuer de modifications sur la presse.
- **NE PAS** utiliser de liquide de freins ou autre fluide inapproprié. Éviter de mélanger différents types d'huile quand vous ajoutez de l'huile hydraulique. N'utilisez seulement que de l'huile de vérin hydraulique de bonne qualité.
- **NE PAS** exposer la presse à la pluie ou au mauvais temps.
- Si la presse nécessite des réparations et/ou le changement de certaines pièces, s'adresser à des techniciens du SAV et ne remplacer les pièces qu'avec des pièces du fabricant.



ASSEMBLY

Use the exploded drawing as your guide to assemble. Lay all parts and assemblies out in front of you before beginning. The following procedure is recommended:

- Attach one base section (02) to left post and lower cross member (01) using bolts (08), washers (04), lock washers (05) and nuts (06), then attach another to right post and the lower cross member.
- Fix one end of knighthead (09) to the base angle iron (02) and another end to the post (01) using bolts (08), lock washers (05) and nuts (06).
- Put another upper crossbeam into position and insert the under plate (29) to the two upper cross beams at the same time, then secure this cross beam to the posts using spring (22) and nuts (23).
- Screw the upper round nut onto the ram (24), insert the ram into the hole in the under plate (29), then screw the under round nut onto the ram and attach the serrated saddle to the ram.
- Insert bed frame pin (34) into the holes in the posts, then insert the joined press bed frame (33) into press frame and onto bed frame pin.
- Attach the pump assy to the right post using bolts (36), lock washers (37) then insert the handle to the handle bracket.
- Connect the hydraulic hose fitting (14) to the connection nut (24) and assemble the pressure gauge (27) to the pressure gauge connection nut which is on the top of ram (14). Tighten all bolts and screws.



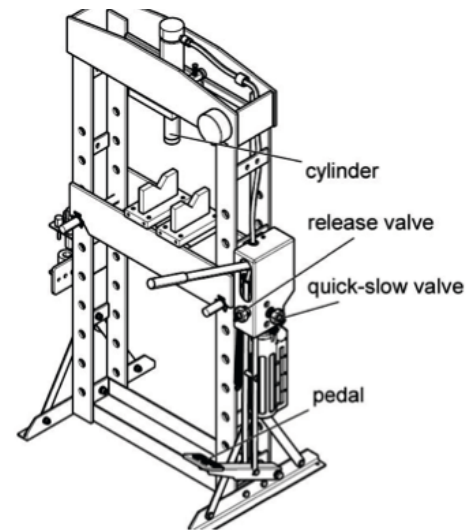


USE

BEFORE FIRST USE

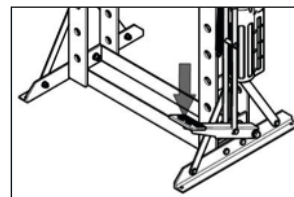
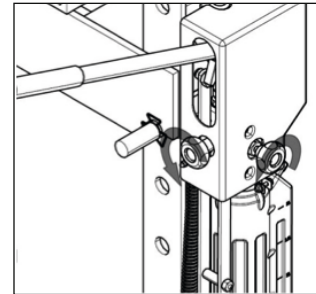
1. Conduct the following operations to discharge the air out of the hydraulic system, the piston rod isn't extended during using (especially for the first time)

- Familiar with this product
- Release the oil-return valve and the fast - slow valve anticlockwise
- Step on the pedal quickly for 10 times to discharge the air out of the hydraulic system
- Close the oil -return valve and fast - slow valve clockwise, and the shop press can be used.
- Please contact the factory for help , if the piston rod is still not extended after conducting the above operations several times



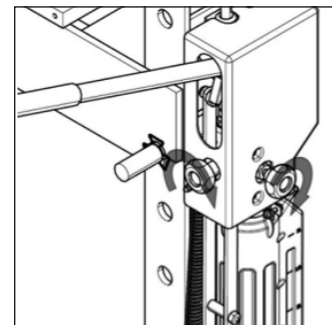
2. Please conduct the following operations to discharge the air out of the hydraulic system, when finding the slow function of the hydraulic pump is not working or the pump can't load pressure during using (especially for the first time).

- Close the oil-return valve and fast - slow valve clockwise
- Step on the pedal to extend the piston rod for a few distance.
- Release the oil-return valve and the fast - slow valve anticlockwise
- Step the pedal quickly ,when the piston rod is returning until the piston rod is back to the original position to discharge the air out of the hydraulic system
- Release the oil-return valve and Close the fast - slow valve clockwise and the shop press can be used.
- Please contact the factory for help , if the hydraulic pump is still not works after conducting the above operations several times



- Check all parts and conditions, if there is any part broken, stop using it and contact your supplier immediately.

- If not central, loose the first screw, slide the fixed plate and tighten again the screws.
- Please oil before use it. Pay attention to the oil. Prevent oil poured out and the film of the sealed cans fall into the barrel storage. Check whether the oil is clean, please replace the hydraulic oil regularly. You had better replace once a year



WARNING! ENSURE THAT YOU READ, UNDERSTAND AND APPLY THE SAFETY INSTRUCTIONS AND WARNINGS BEFORE USE.

- Place the heel block on press bed frame, then insert workpiece onto the heel block.
- Close the release valve by turning it clockwise until it is firmly closed.
- Pump the handle until serrated saddle nears workpiece.
- Align workpiece and ram to ensure center-loading.
- Pump the handle to apply load onto workpiece.
- When work is done, stop pumping the handle, slowly and carefully remove load from workpiece by turning the release valve counterclockwise in small increments.
- Once ram has fully retracted, remove workplace from bed frame.



MAINTENANCE

- Clean the outside of the press with dry, clean and soft cloth and periodically lubricate the joints and all moving parts with light oil as needed.
- When not in use, store the press in a dry location with ram and piston fully retracted.
- When press efficiency drops, purge always air from hydraulic system as described before.
- Check the hydraulic oil; remove the oil filler nut on the top of the reservoir, if the oil is not adequate, fill with high quality hydraulic jack oil as necessary, then replace the oil filler nut, purge away air from the hydraulic system.

SAFETY

Please read these instructions carefully. Note the safety instructions and warnings. Use the product correctly and with care for the purpose of which it is intended. Failure to do so may cause damage to property and/or serious personal injury.

PLEASE KEEP THIS INSTRUCTION MANUAL SAFE FOR FUTURE USE.

We have done all we can to assure this press offers the outmost in safety, but you have to do your part. No amount of warning can take the place of your good judgment, so make sure it's the first thing you bring to any job. Beyond that here are some obvious tips:

- Steel and others materials can shatter, so always use protective eye-wear that complies with the appropriate ANSI code.
- If you detect anything that may indicate imminent structural failure, stop using the press immediately and inspect it thoroughly.
- Bolt the press to the floor if it is to be used on bulky or unstable items.
- Do not use press to compress springs or any other item that could disengage and cause a potential hazard.
- Use a qualified person to maintain the press in good condition. Keep it clean for best and safest performance.
- Do not exceed the rated capacity. Never apply excessive force to a workpiece and always use the pressure gauge to accurately determine the applied load.
- Use this press for the purpose for which it is intended. DO NOT use it for any other purpose it is not designed to perform.
- Keep children and unauthorized persons away from the work area.
- Remove ill fitting clothing. Remove ties, watches, rings and other loose jewelry and contain long hair.
- Wear ANSI approved impact safety goggles, full-face impact safety shield and heavy-duty work gloves when operating the press.
- Keep proper balance and footing, do not over-reach and wear nonskid footwear.
- Only use this press on a surface that is stable, level, dry and not slippery, and capable of sustaining the load. Keep the surface clean, tidy and free from unrelated materials and ensure that there is adequate lighting.
- Inspect the press before each use. DO NOT use if bent, broken, cracked, leaking or otherwise damaged. Any suspect parts are noted or it has been subjected to a shock load.
- Check to ensure that all applicable bolts and nuts are firmly tightened.
- Ensure that workpiece is center-loaded and secure.
- Keep hands and feet away from bed area at all times.
- DO NOT use the shop press to compress spring or any other item that could disengage and cause a potential hazard. Never stand directly in front of loaded press and never leave loaded press unattended.
- DO NOT operate the press when you are tired or under the influence of alcohol, drugs or any intoxicating medication.
- DO NOT allow untrained persons to operate the press.
- DO NOT make any modifications to the press.
- DO NOT use brake fluid or any other improper fluid and avoid mixing different types of oil when adding hydraulic oil. Only good quality hydraulic jack oil can be used.
- DO NOT expose the press to rain or any other kind of bad weather.
- If the press needs repairing and/or there are any parts that need to be replaced, have it repaired by authorized technicians and only use the replacement parts supplied by the manufacturer.



CLAS Equipements
ZA de la CROUZA
73800 CHIGNIN
FRANCE

Tél. +33 (0)4 79 72 62 22
Fax. +33 (0)4 79 72 52 86

OH 0820

PRESSE HYDRAULIQUE 20T VERIN COULISSANT DOUBLE COMMANDE
DUAL-CONTROL PRESS 20T SLIDING CYLINDER

Si vous avez besoin de composants ou de pièces, contactez le revendeur
En cas de problème veuillez contacter le technicien de votre distributeur agréé

If you need components or parts, please contact the reseller.
In case of problems, please contact your authorized technician.